

## Solární zásobníky UBVT 200 – 500 litrů

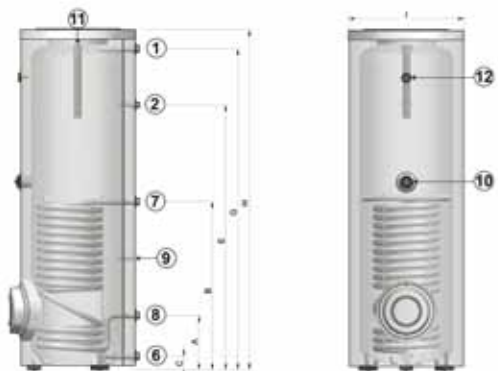


- nádrž z kvalitní oceli, která je opatřena emailovou vrstvou při nanášecí teplotě 850 °C, která chrání nádrž proti korozi
- tepelné výměníky umístěné v nádrži jsou vyrobené z hladkých smaltovaných trubek
- izolace z tvrzené PU pěny bez freonů zaručuje minimální tepelné ztráty
- vrchní opláštění je z polymerního recyklovatelného plastu ABS
- nádrže jsou chráněny proti korozi hořčíkovými anodami

		UBVT 200 SC	UBVT 200 DC	UBVT 300 SC	UBVT 300 DC	UBVT 400 SC	UBVT 400 DC	UBVT 500 DC
<b>Primární okruh: Solární tepelný výměník</b>								
Max. provozní teplota	°C	110	110	110	110	110	110	110
Max. provozní tlak	bar	10	10	10	10	10	10	10
Objem tepelného výměníku	l	7,7	7,7	10,6	10,6	12,7	12,7	17
Teplosměnná plocha	m <sup>2</sup>	1,2	1,2	1,5	1,5	1,8	1,8	2,5
Tlaková ztráta při 1 m <sup>3</sup> /hodinu	kPa	1,7	1,7	2	2	2,3	2,3	2,9
<b>Primární okruh: Záložní výměník</b>								
Max. provozní teplota	°C	–	95	–	95	–	95	95
Max. provozní tlak	bar	–	10	–	10	–	10	10
Objem tepelného výměníku	l	–	5,1	–	6,8	–	6,8	6,8
Teplosměnná plocha	m <sup>2</sup>	–	0,76	–	1	–	1	1
Tlaková ztráta při 2 m <sup>3</sup> /hodinu	kPa	–	4	–	5	–	5	5
Tepelný příkon	kW	–	24	–	32	–	32	32
<b>Sekundární okruh: UV</b>								
Max. provozní teplota	°C	95	95	95	95	95	95	95
Max. provozní tlak	bar	10	10	10	10	10	10	10
Objem vody	l	200	200	300	300	395	395	500
Počet anod	ks	1	1	1	2	2	2	2
Hmotnost	kg	95	106	113	128	140	159	186
Hodinový průtok (ΔT = 35°C)	l/h	–	590	–	790	–	790	790
Tepelné ztráty při 65°C	kWh/24 h	1,8	1,8	2,2	2,2	2,6	2,6	3,0
Výkonnostní číslo NL		–	0,7	–	1,3	–	2,8	3,8

## Rozměry

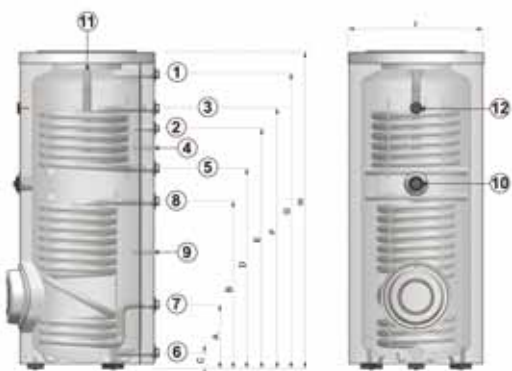
UBVT 200 SC – UBVT 300 SC



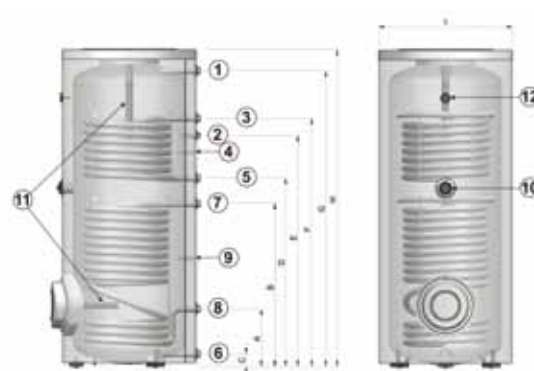
UBVT 400 SC



UBVT 200 DC



UBVT 300 DC - UBVT 400 DC - UBVT 500 DC



	UBVT 200 SC	UBVT 300 SC	UBVT 400 SC
A	287	286	304
B	753	887	858
C	70,5	70,5	66,3
E	1080	1397	1214
G	1323,5	1694	1560
H	1422,5	1795,5	1671,5
I (Ø)	610	610	710

	UBVT 200 DC	UBVT 300 DC	UBVT 400 DC	UBVT 500 DC
A	287	286	304	302,6
B	753	887	858	948
C	70,5	70,5	66,3	71
D	900	1127	994	1133
E	1080	1397	1219	1358
F	1170	1487	1309	1448
G	1323,5	1694	1560	1665,7
H	1422,5	1795,5	1671,5	1787
I (Ø)	610	610	710	760

- 1 – Výstup TUV G1
- 2 – Cirkulace TV G¾
- 3 – Výstup z kotle do výměníku G1
- 4 – Čidlo TUV G1
- 5 – Vratka z výměníku do kotle G1
- 6 – Vstup studené vody + vypouštěcí otvor G1
- 7 – Vstup do výměníku z kolektorového okruhu G¾
- 8 – Výstup z výměníku zpět do kolektorového okruhu G¾
- 9 – Umístění solárního čidla
- 10 – Vstup pro přídavnou elektrickou topnou spirálu
- 11 – Hořčičková anoda
- 12 – Teploměr

